

Получатель

Society
Reference
Address
Phone
Fax
E-mail

Отправитель

Арт. №

60153033

Модель

EVOPLUS D 40/450.100 M PN16

Характеристики насоса

Максимальное давление 1,6 МПа
Мин. темп-ра жидкости -10 °C
Макс. темп-ра жидкости 110 °C
EEI : ≤ 0,20

Минимальный напор на всасывании :

Температура °C 90 - 100

Минимальный напор на всасывании : m 20 - 25

Требуемые характеристики

Расход :
Напор :
Жидкость (%) :
Температура жидкости 20 °C
Плотность : 998,3 kg/m³
Кинематическая вязкость 1,005 mm²/s
Давление паров 2,34 kPa

Действительные характеристики

Расход :
Напор :

Материалы/Уплотнение вала

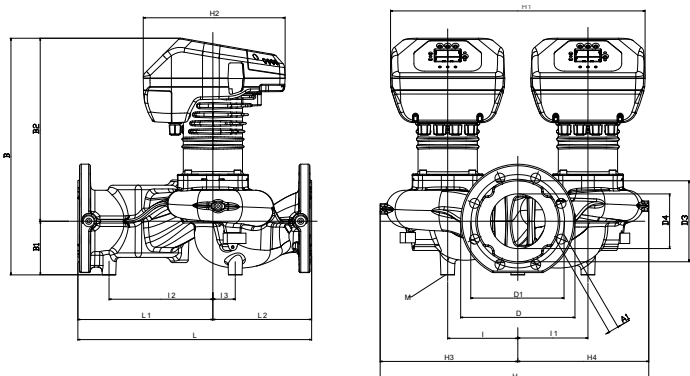
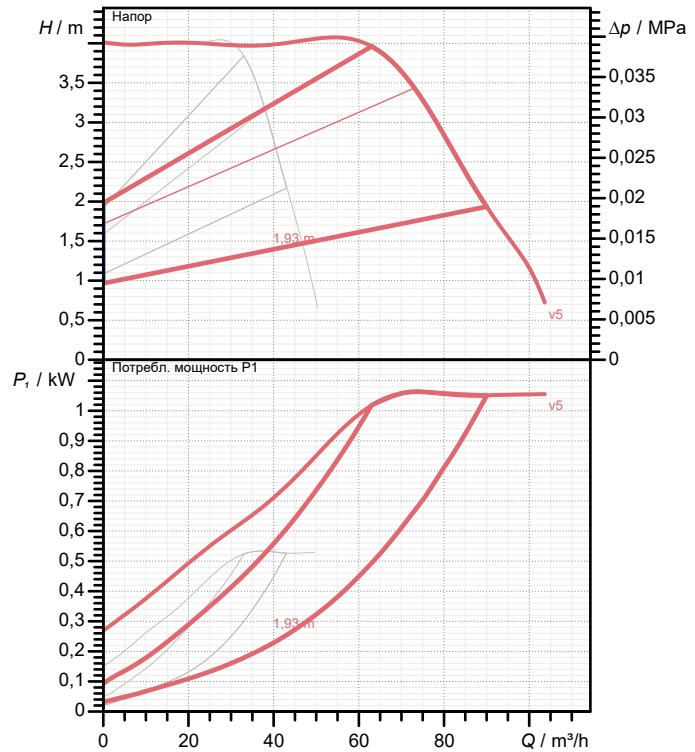
Корпус насоса Cast iron 250 UNI ISO 185 - CTF
Рабочего колеса Технополимер
Вал мотора Нержавеющая сталь
Уплотнительное кольцо EPDM
Кожух мотора алюминиевый сплав
Закрытый фланец Нержавеющая сталь
Обойма упорного кольца Нержавеющая сталь

Характеристики двигателя

Торговая марка DAB
Поглощенная мощность P1 2 X 0,53 kW
Напряжение 1~ 220-240 V 50 Hz
Ном. Ток 2 X 2,5 A
Степень защиты IP 44

Curve tolerance according to ISO 9906

Number of working motors : 2



Размеры

mm

| | | | | | | | |
|----|-----|----|-----|----|-----|----|-----|
| A1 | 19 | D3 | 156 | H4 | 252 | L1 | 260 |
| B | 456 | D4 | 105 | I | 135 | L2 | 190 |
| B1 | 103 | H | 517 | I1 | 135 | M | M12 |
| B2 | 353 | H1 | 490 | I2 | 200 | | |
| D | 220 | H2 | 273 | I3 | 43 | | |
| D1 | 180 | H3 | 265 | L | 450 | | |

Вес 67,8 kg

Соединения насоса:

Вход DN 100 / PN 16
Вых DN 100 / PN 16



ГИДРАВЛИЧЕСКАЯ ХАРАКТЕРИСТИКА

DAB PUMPS S.p.A.
 Via Marco Polo, 14 - 35035 Mestrino (PD), Italy
 Tel. +39 049 5125000 - Fax +39 049 5125950
 www.dabpumps.com

05/10/20

Страница 2 / 3

Получатель

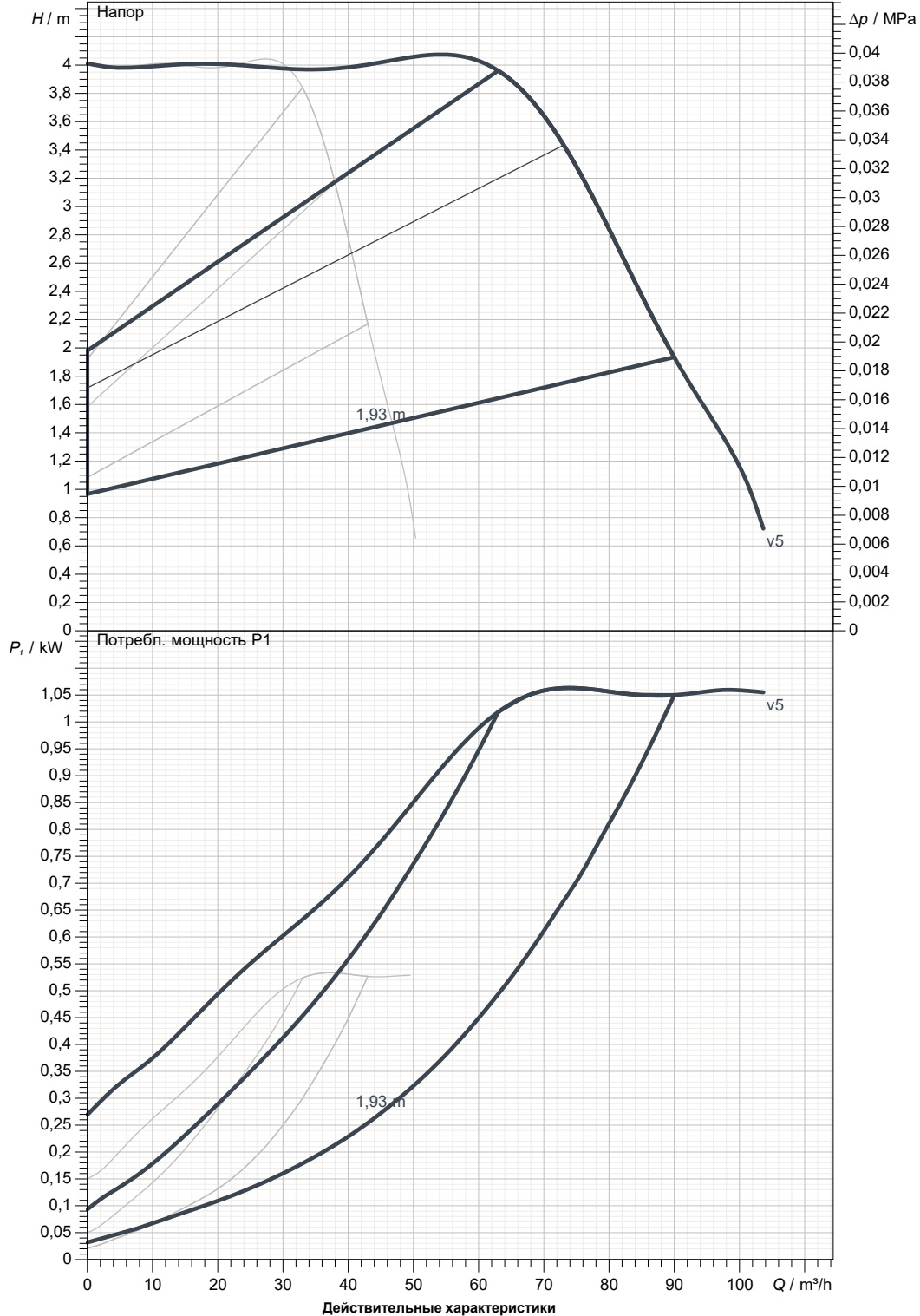
Отправитель

Society
 Reference
 Address
 Phone
 Fax
 E-mail

EVOPLUS D 40/450.100 M PN16

Number of working motors : 2

Curve tolerance according to ISO 9906



Вход
 DN 100
 PN 16

Вых
 DN 100
 PN 16

Расход :

Напор :

Частота вращения
 2.900 1/min

MAIN_PROJECT_TITLE

BUSINESS_PROCESS_ID

OWNER_

ISSUE_DATE



ГАБАРИТНЫЕ РАЗМЕРЫ

05/10/20

Страница 3 / 3

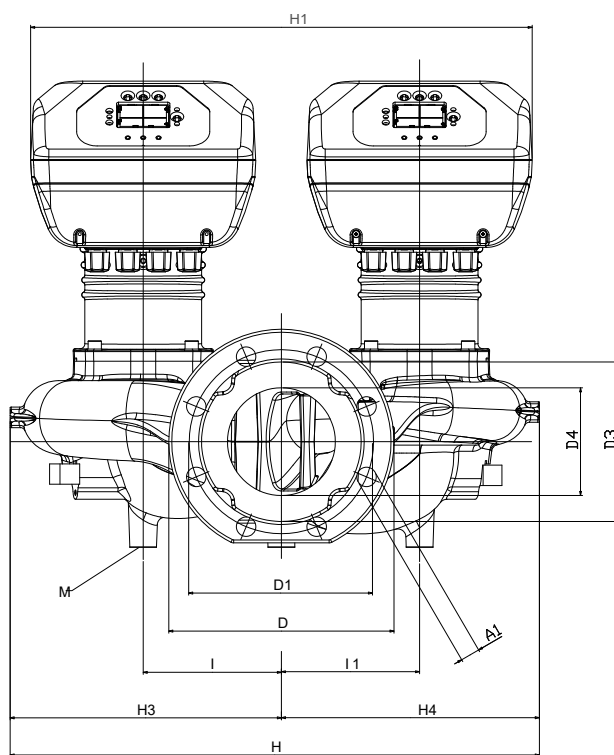
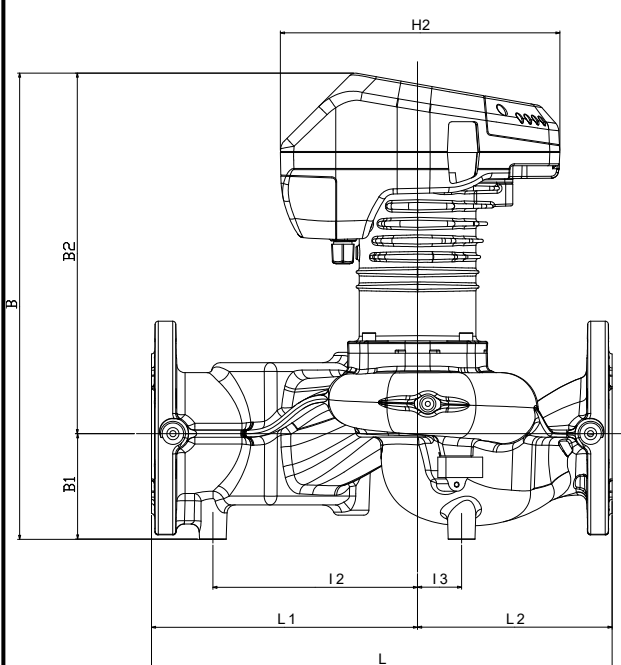
DAB PUMPS S.p.A.
Via Marco Polo, 14 - 35035 Mestrino (PD), Italy
Tel. +39 049 5125000 - Fax +39 049 5125950
www.dabpumps.com

Получатель

Отправитель

Society
Reference
Address
Phone
Fax
E-mail

EVOPLUS D 40/450.100 M PN16



Измерения в мм

| | | | | |
|----|----|-----|----|-----|
| 1 | A1 | 19 | H4 | 252 |
| 2 | B | 456 | I | 135 |
| 3 | B1 | 103 | I1 | 135 |
| 4 | B2 | 353 | I2 | 200 |
| 5 | D | 220 | I3 | 43 |
| 6 | D1 | 180 | L | 450 |
| 7 | D3 | 156 | L1 | 260 |
| 8 | D4 | 105 | L2 | 190 |
| 9 | H | 517 | M | M12 |
| 10 | H1 | 490 | | |
| 11 | H2 | 273 | | |
| 12 | H3 | 265 | | |

Соединения насоса:

всасывании :
DN 100
PN 16

подачу :
DN 100
PN 16

MAIN_PROJECT_TITLE

BUSINESS_PROCESS_ID

OWNER

ISSUE_DATE